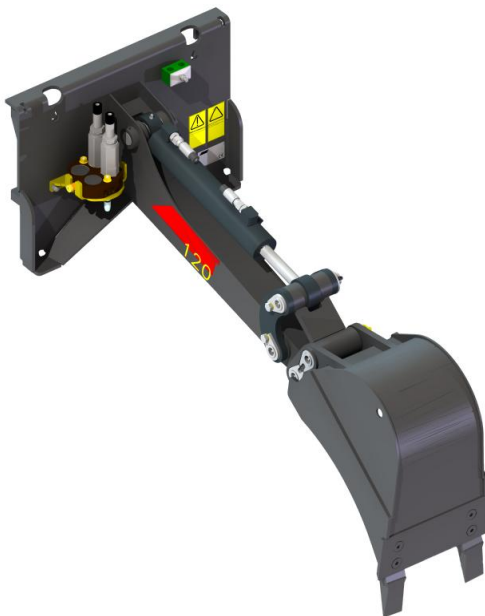


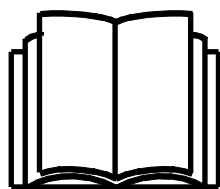
AVANT[®]

Työlaitteen käyttöohje



Minikaivuri I20

Tuotenumero:
Minikaivuri I20 A36822



Lue käyttöohjeet huolellisesti ennen laitteen käyttöä ja noudata kaikkia annettuja ohjeita.

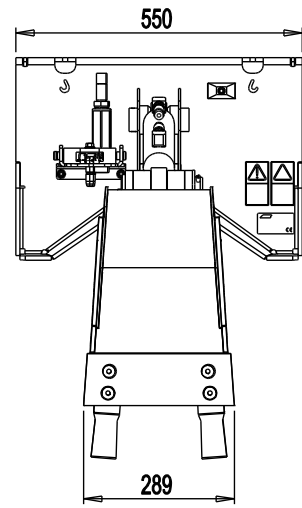
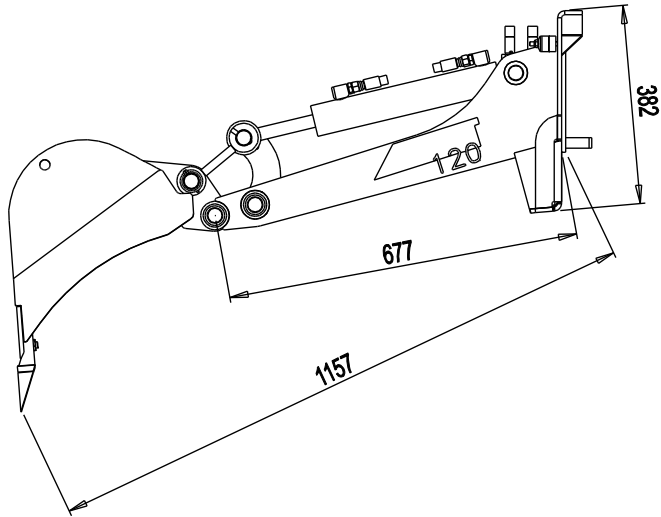
Säilytä käyttöohje myöhempää tarvetta varten.

Valmistaja:

AVANT[®]
AVANT TECNO OY
e-mail: sales@avanttecno.com

Ylötie 1
33470YLÖJÄRVI
FINLAND
Tel. +358 3 347 8800
Fax +358 3 348 551

www.avant.fi



SISÄLLYS

1. ALKUSANAT	4
2. KÄYTTÖTARKOITUS	5
3. TURVALLISUUSOHJEITA TYÖLAITTEEN KÄYTTÖÖN	6
4. TEKNISET TIEDOT	9
4.1 Varoitustarrat ja työlaitteen pääkomponentit.....	9
5. TYÖLAITTEEN KIINNITTÄMINEN KUORMAAJAAN	11
5.1 Hydrauliletkujen kiinnittäminen ja irrottaminen.....	12
5.2 Kaivurin irrottaminen ja oikea varastointiasento	14
5.3 Kauhan vaihtaminen Minikaivuri I20:een	15
6. KÄYTTÖ	16
6.1 Tarkistukset ennen käyttöä	17
6.1.1 Työskentely epätasaisella alustalla	17
6.2 Kaivurin käyttö.....	18
7. HUOLTO JA KUNNOSSAPITO	20
7.1 Hydraulikomponenttien tarkastaminen	20
7.2 Työlaitteen puhdistus	20
7.3 Metallirakenteiden tarkistaminen	21
7.4 Lubrication	21
8. TAKUUEHDOT	22


I. Alkusanat

Avant Tecno Oy haluaa kiittää teitä siitä, että olette hankkineet AVANT-työlaitteen. Se on suunniteltu ja valmistettu pitkällisen tuotekehityksen ja kokemuksen perusteella. Tähän käyttöohjeeseen perehtymällä ja sitä noudattamalla varmistatte turvallisuutenne sekä työlaitteenne varman toiminnan ja pitkän käyttöiän. Lue ohjeet huolellisesti läpi ennen laitteen käyttöönottoa tai huoltotöitä.

Tämän käyttöohjeen tarkoitus on auttaa:

- käyttämään laitetta turvallisesti ja tehokkaasti
- huomioimaan ja ehkäisemään mahdolliset vaaraa aiheuttavat tilanteet
- pitämään laite kunnossa ja pitkäikäisenä

Tässä ohjekirjassa käytetään seuraavia varoitussymboleita sellaisten tekijöiden kohdalla, joiden huomioiminen vähentää henkilö- tai omaisuusvahinkojen vaaraa:

	VAROITUS:
	<p>Tämä turvallisuussymboli viittaa tärkeisiin turvallisuusohjeisiin tässä käyttöohjeessa. Se varoittaa välittömästä vaarasta, joka saattaa aiheuttaa vakavia henkilövahinkoja.</p> <p>Lue huolellisesti symbolin lähetyillä oleva varoitusviesti ja huolehdi, että muutkin käyttäjät tuntevat varoitukset, henkilöiden turvallisuus on kyseessä.</p>

HUOMAUTUS

Tämä huomiomerkki viittaa laitteen oikeaa käyttöä ja kunnossapitoa koskeviin tärkeisiin kohtiin.

Symboliin liittyvän ohjeen laiminlyönti voi johtaa laitteen rikkoutumiseen tai omaisuusvahinkoihin.

Ohjeiden avulla työlaitteen ja kuormaajan käyttäminen onnistuu turvallisesti kokemattomaltakin käyttäjältä. Ohjeet sisältävät tärkeitä ohjeita myös kokeneelle AVANT-kuljettajalle. Pidä huoli, että vain opastuksen saaneet henkilöt käyttävät kuormaajaa, ja että myös he ovat tutustuneet sekä kuormaajan että työlaitteen ohjekirjaan ja tapauskohtaisiin turvaohjeisiin ennen laitteen käyttämistä. Laitteen käyttäminen muuhun tarkoitukseen tai muulla tavalla kuin tässä käyttöohjeessa kuvattu on kielletty. Pidä käyttöohje saatavilla koko laitteen eliniän ajan. Muista myös luovuttaa tämä ohjekirja uudelle omistajalle luopuessasi laitteesta. Mikäli ohje katoaa, muista, että voit pyytää uuden jälleenmyyjältäsi tai valmistajalta. Jatkuvan tuotekehityksen johdosta jotkin tässä käyttöohjeessa esitetyt yksityiskohdat saattavat poiketa omistamistanne laitteista. Tämä ohje on alkuperäinen suomenkielinen ohje.

Tässä käyttöohjekirjassa esitettyjen turvallisuusohjeiden lisäksi on huomioitava myös työsuojeeluun liittyvät asetukset, paikalliset lait tai säännöt, ja muut asetukset laitteen käytöstä. Erityisesti laitteen tieliikennekäyttöä koskevat lait ja asetukset on huomioitava. Pidätämme oikeuden muuttaa ohjekirjan sisältöä ilman velvollisuutta ilmoittaa muutoksista.

2. Käyttötarkoitus

AVANT Minikaivuri 120 on taulukossa 1 esitettyihin Avant-kuormaajiin tarkoitettu työlaite. Kaivuri on tarkoitettu satunnaiseen käyttöön helpoksi ja yksinkertaiseksi kaivuriksi, jota on myös helppo kuljettaa. Se kiinnitetään suoraan kuormaajan pikakiinnityslevyyn ja sitä käytetään kuormaajan työhydrauliikan avulla.

Kaivuria voidaan käyttää saatavilla olevien kauhavaihtojen kanssa yleisessä kaivamisessa ja aineksen siirrossa ja kuormaamisessa. Kauha on kiinnitetty tappikiinnityksellä ja kauha voidaan vaihtaa nopeasti.

Kaivuria hallitaan kuormaajan kuljettajan paikalta käyttämällä kuormaajan puomin liikkeitä ja työhydrauliikkaa. Kaivettu aines siirretään sivuun hyödyntämällä kuormaajan runko-ohjausta, ja sitä voidaan myös siirtää helposti kauemmaksi, tai kuormata hyvän kuormausulottuman ansiosta. Hallintatapa eroaa tavanomaisista kaivureista, mutta myös kokemattomat käyttäjät, kuten myös muihin kaivurityyppeihin tottuneet käyttäjät, voivat helposti omaksua hallintalaitteen turvallisen ja tehokkaan käytön. Lisäksi käyttäjän tulee tutustua kaivuutyöhön ja ojitukseen liittyviin vaaroihin.

Suositteluvia lisävarusteita tehokkainta käyttöä varten ovat kuormaajan teleskooppipuomi ja sähköiset työhydrauliikan käyttöpainikkeet. Käytettävässä kallistusadapterin kassa suositellaan myös lisävarusteena saatavaa työlaitteen ohjauskytkinpakettia. Kaivurin käyttö muuhun kuin alkuperäisillä kauhoilla tai lisävarusteilla tehtävään kaivuutyöhön on kielletty. Kaivuria ei saa käyttää esineiden nostamiseen.

Työlaite on suunniteltu mahdollisimman huoltovapaaksi. Käyttäjä voi suorittaa yleiset kunnossapitoon liittyvät tehtävät itse. Kaikkia huoltotoimenpiteitä ei voi tavallisesti suorittaa itse, vaan vaativimmat työt, on jätettävä asiantuntevan ammattilaisen tehtäväksi. Huoltotyöt saa tehdä vain asianmukaisten turvavarusteiden kanssa. Kaikkien varaosien on oltava alkuperäisten vaatimusten mukaisia, mikä voidaan varmistaa käyttämällä vain alkuperäisiä varaosia. Erillinen varaosaluettelo voi olla saatavilla, kysy lisää myyjältäsi.

Tutustu käyttöohjeen huolto- ja kunnossapito-ohjeisiin. Mikäli teillä on laitteen käyttöön tai huoltoon liittyviä lisäkysymyksiä, tai tarvitsette varaosia tai huoltoa, ottakaa yhteyttä omaan AVANT -jälleenmyyjäänne.

Taulukko 1 - Minikaivuri 120 - Yhteensopivuus Avant-kuormaajiin

Avant	216 218 220	220 _{series 2} 225	313S 320S 320S+	419 420	520 R20 525LPG	R28 528 630 R35 635 640	745 750 760i
A36822	-	•	-	(•)	(•)	-	-

Minikaivuri 120:a voidaan käyttää symbolilla (•) merkittyjen kuormaajien kanssa kevyessä, satunnaisessa käytössä, niiden kanssa käytettäväksi on kuitenkin tarkoitettu vahvempi Minikaivuri 150. Minikaivuri 120:n geometria on suunniteltu sopivaksi 200-sarjan kuormaajien kanssa.

3. Turvallisuusohjeita työlaitteen käyttöön

Muistathan, että turvallisuus on usean tekijän summa. Kuormaajan ja työlaitteen yhdistelmä on hyvin voimakas ja voi väärin tai huolimattomasti käytettynä tai huonokuntoisena aiheuttaa vakavia henkilö- tai omaisuusvahinkoja. Sen vuoksi perehdy huolellisesti sekä kuormaajan että työlaitteen käyttöohjekirjoihin ja turvallisiin työskentelytapoihin ennen käyttöönottoa. Älä käytä työlaitetta, ellet ole täysin perehtynyt sen käyttöön ja siihen liittyviin vaaroihin.



Väärinkäyttö, huolimaton käyttäminen tai huonokuntoisen työlaitteen käyttö voi johtaa vakavia vammoja aiheuttavaan vaaratilanteeseen. Tutustu kuormaajan ohjainlaitteisiin ja työlaitteen kytkentään sekä oikeaan toimintaan turvallisella alueella. Perehdy erityisesti koneen turvalliseen pysäyttämiseen ja vaarattomaksi tekemiseen. Lue turvaohjeet huolellisesti.

Tutustu kaikkiin turvallisuusohjeisiin huolellisesti ennen laitteen käsittelyä



- Kun kiinnität työlaitetta kuormaajaan, **varmista, että pikakiinnityslevyn lukitustapit ovat varmasti ala-asennossaan ja lukinneet työlaitteen kuormaajaan.** Älä koskaan nosta tai siirrä lukitsematonta työlaitetta.
- Minikaivuri 120 on tarkoitettu yhden henkilön käytettäväksi. Älä päästä muita laitteen vaara-alueelle sen ollessa käytössä.
- Kuljeta kuormaa aina mahdollisimman alhaalla ja lähellä konetta teleskooppipuomin ollessa täysin sisäänvedettynä matalimman painopisteen saavuttamiseksi. Kuorman painavampi puoli tulee olla lähempänä kuormaajaa.
- Sähköiskun vaara - Suunnittele kaikki kaivuutyöt etukäteen ennen kaivamisen aloitusta. Ota selvää mahdollisista maahan haudatuista kaapeleista, vesi- tai kaasuputkista, telekaapeleista tai vastaavista. Kysy paikalliselta viranomaiselta, sähköyhtiöltä, vesiyhtiöltä, kaasuyhtiöltä ja muilta asiaankuuluvilta tahoilta ennen laitteen käytön aloitusta. Alueellasi voi olla toiminnassa erityinen neuvontapiste, tai kaivuutyöhön voidaan tarvita lupa. Jos olet yhtään epävarma, hanki lisätietoja ennen kaivuutyöna aloitusta.
- Käytä vain hyvin valaistuilla alueilla. Jos vaarallisiin tai rikkoutumisalttiin osumisen estämisen tarvitaan erityistä huomiota, pyydä toista henkilöä tarkkailemaan kaivauksen etenemistä.
- Pidä mielessä, että kaivanto tai oja voi pettää yllättäen. Ole erityisen varovainen ojien tai pengerten lähellä, ja vältä ojan tai kaivannon suuntaisesti ajamista, sillä kone voi kaatua yllättäen alusta pettäessä. Vältä ojien suuntaisesti ajamista ja vähintään ojan leveyden mittainen turvaetäisyys.
- Älä käytä kaivuria sivuttain kaltevalla alustalla. Varmista kuormaajan tasapaino ja alustan tukevuus myös tasaisella alustalla.
- Varmista, että kauha on kiinnitetty huolellisesti - löysällä oleva tai putoava kauha voi aiheuttaa vakavia vammoja.
- Puristumisvaara ja putoavien esineiden vaara - Älä koskaan käytä Minikaivuri 120:a nostamaan esineitä tai taakkoja, joita ei tavallisesti käsitellä kauhalla. Älä koskaan ripusta mitään kuormaa tai kiinnitä mitään muita työkaluja kaivuriin kuin kauha.



- Ota käyttöympäristö ja siellä mahdollisesti muut työskentelevät henkilöt, eläimet ja liikkuvat koneet huomioon. Huomioi työskennellessäsi maaston muodot ja muut ympäristön vaarat, kuten liukkaat alueet, irtonaiset kivet tai kuljettajan paikalle ulottuvat oksat ja puut
- Älä koskaan poistu kuljettajan paikalta kauhan ollessa nostettuna irti maasta. Pidä kädet ja jalat poissa liikkuvista koneenosista.
- Pidä huoli, että et kallista kaivuria liian paljon niin, että materiaalia putoaisi kauhasta kuormaajan päälle tai kuljettajan alueelle.
- Huolehdi työlaitetta irrottaessasi, että se ei lähde liikkeelle. Tutustu kaivurin irrottamista ja varastointia koskeviin ohjeisiin.
- Varmistu yläpuolisen vapaan tilan riittävydestä. Esteeseen osuminen kuormaa nostettaessa voi johtaa tasapainon menetykseen. Pidä riittävä turvaetäisyys valaisimiin, kaapeleihin tai muihin sähkökomponentteihin, osuminen voi johtaa sähköiskuun.
- Varmistu, että ilmanvaihto on riittävä erityisesti sisätiloissa työskennellessä. Älä käytä kuormaajaa suljetussa tilassa sen polttoaineen tyypistä riippumatta. Pakokaasupitoisuus voi nousta myrkylliselle tasolle
- Käytä kuormaajan hallintalaitteita rauhallisesti ja varmoilla otteilla. Ole varovainen nostaessasi kuormaa korkealta tai korkealle. Vältä painavia taakkoja käsiteltäessä äkillisiä nopeuden tai suunnan muutoksia tasapainon säilyttämiseksi. Aja hitaasti ja rauhallisesti erityisesti kaltevalla alustalla tai liukkaalla pinnalla.
- Raskaan kuorman kantaminen voi muuttaa kuormaajan painopistettä ja johtaa kaatumiseen. Kuljeta rehupihtiä aina mahdollisimman alhaalla ja lähellä konetta teleskooppipuomin ollessa täysin sisäänvedettynä matalimman painopisteen ja parhaan tasapainon saavuttamiseksi.
- Kuormaajan tasapaino voi muuttua kuljettajan paikalta noustessa, jolloin kone voi kaatua. Muista aina, että puomi voi laskea yllättäen kuormaajan tasapainon menettämisen, vikaantumisen tai muun käyttäjän vuoksi johtaen puristumisvaaraan. Työlaitetta tai kuormaajaa ei ole tarkoitettu jätettäväksi kannattelemaan kuormaa korkealle. Laske työlaite maahan ennen kuin poistut kuljettajan paikalta.
- Pidä kuormaajan runko suorassa, kun raskasta kuormaa käsitellään. Käännettäessä kuormaaja voi kallistua eteenpäin.
- Noudata kuormaajan ohjekirjassa esitetyn kuormitusdiagrammin mukaista suurinta sallittua kuormitusta. Kuormahälyttimen varoittaessa ole erityisen varovainen.
- Varmistu alustan kantavuudesta ja noudata kuormaajan rengaspaineiden suosituksia.
- Varmistu, että käytät vain kunnossa olevaa työlaitetta. Tarkasta työlaite säännöllisesti. Älä tee työlaitteen rakenteeseen muutoksia, jotka muuttavat sen turvallisuutta. Työlaitteeseen ei saa tehdä reikiä, eikä mihinkään osaan saa hitsata tai muuten kiinnittää koukkuja tai muita kappaleita.
- Käytä työlaitetta vain sen käyttötarkoituksen mukaisesti. Muu käyttö voi aiheuttaa tarpeettomia turvallisuusriskejä, ja laite voi vaurioitua.
- Varmistu, että kuormaaja on varustettu vaadituilla turvavarusteilla, ja että ne ovat kunnossa. Turvavyötä tulee käyttää. Mikäli käyttöalueella on käyttöympäristöön tai olosuhteisiin liittyviä erityisiä vaaroja, on niiltä suojauduttava asianmukaisilla turvavarusteilla.
- Lue myös kuormaajaa koskevat turvallisuusohjeet ja kuormaajan oikea käyttötapa kuormaajan ohjekirjasta.

Muista myös asianmukainen pukeutuminen:



- Melutaso kuljettajan paikalla voi ylittää 85 dB(A). Käytä kuulonsuojaimia työskennellessäsi kuormaajan kanssa.



- Käytä suojaavia käsineitä.



- Käytä pitävöpohjaisia jalkaa suojaavia turvajalkineita kuormaajan kanssa työskenneltäessä.



- Hydraulikomponentteja käsiteltäessä käytä myös suojalaseja.



Työskenneltäessä rakennustyömailla, suojakypärä on suositeltava varuste, ja se voi olla pakollinen kuormaajassa olevan putoavilta esineiltä suojaavan turvakaton (FOPS) lisäksi. Ota selvää työkohteessasi tarvittavista turva- ja suojavarusteista.

Turvallinen työlaitteen asento, ennen työlaitteen lähelle menemistä:



Pysäytä työlaite aina turvallisen pysäytyksen mukaisesti ja aseta se turvalliseen asentoon ennen sen lähelle menemistä. Turvallinen asento estää laitteen tahattoman liikkumisen. Älä koskaan mene nostetun puomin tai työlaitteen osan alle. Huomaa, että kuormaajan puomi liikkuu alas myös moottorin ollessa sammutettuna. Turvallinen pysäytys:

- Laske puomi alas ja aseta työlaite täysin alas.
- Sammuta kuormaaja ja lukitse käsijarru.
- Vapauta hydraulijärjestelmän paine, liikuta kuormaajan hallintavipuja kaikkiin suuntiin.
- Estä laitteen tahaton käynnistäminen, poista virta-avain.



Älä koskaan päästä ketään työlaitteen tai kuormaajan puomin alle. Huomaa, että kuormaajan puomi laskee maahan ja sitä voidaan kallistaa myös moottorin ollessa sammutettuna (puristumisvaara). Kuormaajaa ei ole tarkoitettu jätettäväksi kannattelemaan kuormaa nostetuksi. Laske työlaite turvalliseen asentoon ennen kuljettajan paikalta poistumista.

4. Tekniset tiedot

Taulukko 2 - Minikaivuri 120 - Tekniset tiedot

Tuotenumero:	A36822
Suurin ulottuma:	1200 mm
Massa:	70 kg (vakiokauhalla)
Kauha:	Vakiokauha: 250 mm Lisävarusteena saatavilla: Katso taulukko 3 alla
Kauhan kiinnitys	Niveltapit
Suurin hydrauliiikan paine:	20 MPa (200 bar)
Yhteensopivat Avant-kuormaajat:	Katso Taulukko 1

Saatavilla olevat kauhavaihtoehdot on esitetty alla taulukossa 3.

Taulukko 3 - Minikaivuri 120 - Kauhavaihtoehdot

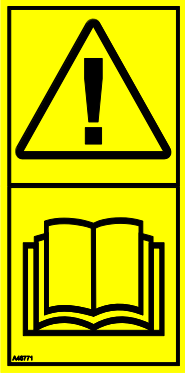
	A415232 (vakiokauha)	A415230	A35564
Leveys:	250 mm	400 mm	750 mm
Reuna:	2 hammasta	3 hammasta	suora
Massa:	30 kg	35 kg	45 kg

4.1 Varoitustarrat ja työlaitteen pääkomponentit

Seuraavassa on esitetty työlaitteen pääkomponentit, sekä tarrat ja merkinnät, joiden tulee löytyä laitteesta. Uusi varoitustarrat, mikäli ne ovat kuluneet epäselviksi tai irronneet kokonaan. Uusia tarroja saat jälleenmyyjäsi kautta tai kannessa mainittujen valmistajan yhteystietojen kautta.



Varoitustarrat sisältävät turvallisuuden kannalta tärkeää tietoa ja ne auttavat tunnistamaan ja muistamaan laitteeseen liittyviä vaaroja. Vaihda vaurioituneet tai irronneet varoitustarrat uusiin.



A46771



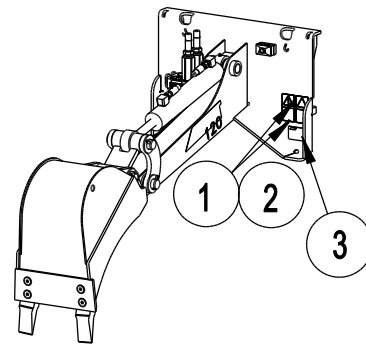
A46772

Avant Tecno Oy Ylötie 1 FIN-33470 YLÖJÄRVI	
TYPE	No.
	kg
	l/min
Max	l/min, MPa (bar)
2014	Made in EU www.avanttecno.com

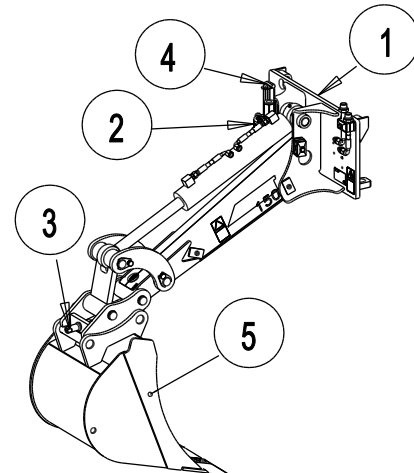
Työlaitteen tunnistuskilpi A420269

Table 4 - Decal locations and warning messages

	Tarra	Varoitusviesti
1	A46771	Lue käyttöohjeet ennen käyttöä..
2	A46772	Puristumisvaara - Älä mene nostetun työlaitteen alle. Pysy etäällä nostetuista osista.
3	A420269	Työlaitteen tunnistuskilpi A420269

**Taulukko 5 - Minikaivuri 120 - Pääkomponentit**

1	Runko, jossa pikakiinnityskorvakkeet
2	Sarjapikaliittimen teline
3	Kauhan tappikiinnitys
4	Nostopisteet
5	Vaihdettava kauha



5. Työlaitteen kiinnittäminen kuormaajaan

Työlaitteen kiinnittäminen kuormaajaan on helppoa ja nopeaa, mutta se on syytä tehdä huolella. Työlaite kiinnitetään kuormaajan puomiin pikakiinnityslevyn ja työlaitteen vastakappaleen avulla.

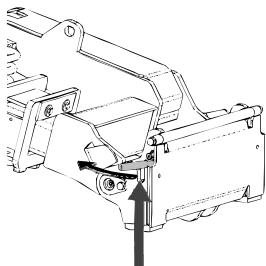
Jos työlaite ei ole lukkiutunut kuormaajaan, saattaa työlaite irrota kuormaajasta ja aiheuttaa vaaratilanteita. On tärkeää, että kuormaajalla ei ajeta, eikä puomia nosteta, kun työlaitetta ei ole lukittu. Vaaratilanteiden välttämiseksi noudata aina seuraavilla sivuilla kuvattuja työlaitteiden kiinnitysohjeita. Muista myös turvallisuusohjeet kappaleesta 3 ja kuormaajan ohjekirjassa esitetyt mahdolliset lisäohjeet. Työlaite kiinnitetään kuormaajaan seuraavasti:



Varmistu, että irrotettu työlaite pysyy paikallaan ja pystyssä. Pysy poissa kuormaajan ja työlaitteen väliseltä vaara-alueelta. Kiinnitä tai irrota työlaite vain tasaisella alustalla.

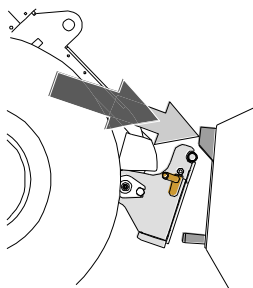
Älä koskaan nosta tai siirrä lukitsematonta työlaitetta.

Avant pikakiinnitys:



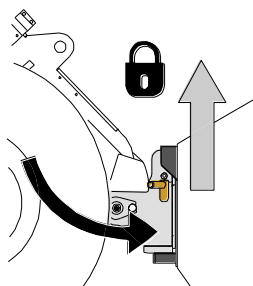
Vaihe 1:

- Nosta pikakiinnityslevyn lukitustapit ylös ja käännä ne taakse hahloon siten, että ne lukittuvat yläasentoon.
- Mikäli kuormaaja on varustettu työlaitteen hydraulisella lukituksella, katso lukitussalpojen käyttöä koskevat tarkemmat ohjeet asianmukaisista ohjeista.
- Varmista, että hydrauliletkut tai sähköjohto eivät ole asennuksen tiellä.



Vaihe 2:

- Käännä pikakiinnityslevyä hydrauliiikan avulla etuviistoon asentoon.
- Aja kuormaaja työlaitteeseen kiinni. Mikäli kuormaajassasi on teleskooppipuomi, voit käyttää sitä apuna.
- Kohdista kuormaajan puomin kiinnitystapit työlaitteen korvakkeiden alle.

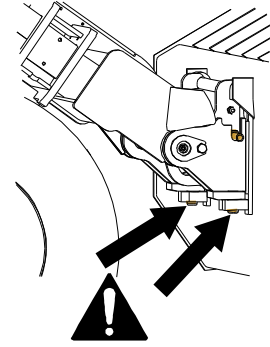


Vaihe 3:

- Nosta puomia hieman - vedä puomin ohjausvipua taaksepäin, jolloin työlaite nousee ilmaan.
- Käännä puomin ohjausvipua vasemmalle, jolloin pikakiinnityslevyn alaosa kääntyy kiinni työlaitteeseen.
- Lukitse lukitustapit käsin tai lukitse hydraulinen lukitus.
- **Varmista tappien lukittuminen aina.**



Työlaite, joka ei ole täysin lukittunut kuormaajaan voi kaatua puomin tai käyttäjän päälle, tai työlaite voi pudota kuormaajan alle ajon aikana johtaen kuormaajan hallinnan menettämiseen. Älä koskaan siirrä tai nosta työlaitetta, joka ei ole lukittu täysin. Ennen työlaitteen liikuttamista tai nostamista varmista, että lukitustappi on ala-asennossaan ja ulottuu hieman pikakiinnityslevyn alaosan läpi.



Liiallinen lukitsemattoman työlaitteen kallistaminen tai nostaminen lisää työlaitteen kaatumisen riskiä. Älä käytä lukitustappien automaattista lukitusta työlaitteen ollessa nostettuna yli metrin korkeudelle. Mikäli lukitustapit eivät lukitu normaalisti pikakiinnityslevyä kallistettaessa, älä nosta tai kallista työlaitetta enempää. Laske työlaite maahan ja varmista lukitus käsin.

5.1 Hydrauliletkujen kiinnittäminen ja irrottaminen

Alkaen vuodesta 2016 valmistetuissa 200-sarjan kuormaajissa sekä kaikissa 300-700 sarjojen kuormaajissa käytetään sarjapikaliittintä hydrauliletkujen kiinnittämiseen. Jos sinulla on 300-700 -sarjan kuormaaja, jossa on tavanomaiset pikaliittimet ja haluat siirtyä sarjapikaliittimen käyttöön, ota yhteyttä Avant-jälleenmyyjäsi tai huoltopisteeseen ohjeita tai asennuspalvelua varten.



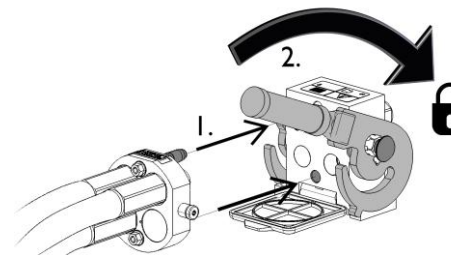
Älä koskaan kytke tai irrota pikaliittimiä tai muita hydraulikomponentteja työhydrauliikan käyttövivun ollessa lukittuna päälle tai järjestelmän ollessa paineellinen. Hydrauliletkujen kytkeminen tai irrottaminen järjestelmän ollessa paineenalaisena voi johtaa työlaitteen tahattomiin liikkeisiin tai vakavia vammoja aiheuttavaan korkeapaineiseen nestepurkaukseen. Noudata turvallista pysäyttämistä ennen hydrauliletkujen irrottamista.

HUOMAUTUS

Pidä liittimet mahdollisimman puhtaina, käytä sekä työlaitteessa että kuormaajassa olevia liittimien suoja. Lika, jää ym. saattavat vaikeuttaa liittimien käyttöä huomattavasti. Älä jätä letkuja tai liittimiä roikkumaan maata vasten, aseta liitin työlaitteessa olevaan telineeseen.

Sarjapikaliittimen kiinnittäminen:

1. Kohdista sarjapikaliittimen tapit kuormaajan liittimessä olevien reikien kanssa. Sarjapikaliitin ei kiinnity, jos pikaliitin on ylösalaisin.
2. Kiinnitä ja lukitse sarjapikaliitin kääntämällä lukitusvipua kohti kuormaajaa.

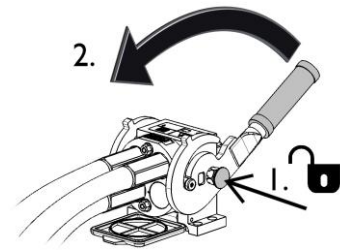


Vivun tulisi liikkua helposti aina lukitusasentoonsa asti. Mikäli vipu ei liiku kevyesti, tarkista liittinten kohdistus ja asento sekä puhdista liittimet. Lisäksi sammuta kuormaajan moottori ja vapauta hydraulijärjestelmän paine.

Sarjapikaliittimen irrottaminen:

Ennen hydrauliletkujen irrottamista laske työlaite tukevalle ja tasaiselle alustalle ja vapauta hydraulijärjestelmän paine.

1. Kytke kuormaajan työhydrauliikka pois käytöstä.
2. Pidä sarjapikaliittimen sivussa oleva lukituksen avauspainike painettuna ja käännä vipua irrottaakseen liittimet.
3. Käytön jälkeen aseta sarjapikaliitin työlaitteessa olevaan pidikkeeseen.



Tavanomaiset pikaliittimet

(vaihtoehtoinen kiinnitys joihinkin kuormaajamalleihin):

Ennen kuin liität pikaliittimiä toisiinsa tai irrotat niitä, on hydraulijärjestelmän paine vapautettava alla esitetyn mukaisesti. Tavanomaiset pikaliittimet eivät kiinnity, jos hydraulijärjestelmässä on painetta.



Liittimet kiinnitetään ja irrotetaan toisistaan naarasliittimen päässä olevaa kaulusta siirtämällä. Letkut tulee liittää kuormaajaan siten, että värillisellä suojakorkilla merkitty letku kytetään vastaavaan kuormaajan liittimeen. Huomaa, että kuormaajan ja työlaitteen suojatulpat voidaan käytön aikana kiinnittää toisiinsa, jolloin ne keräävät vähemmän likaa. Kun tavanomaisia pikaliittimiä irrotetaan, vapautuu pieni määrä öljyä. Käytä suojakäsineitä ja pidä puhdistusliina saatavilla pitääksesi laitteet puhtaana.

Letkujen irrottaminen:

Ennen hydrauliletkujen irrottamista laske työlaite tukevalle ja tasaiselle alustalle. Vapauta kuormaajan työhydrauliikan käyttövipu keskiasentoonsa.

HUOMAUTUS

Irrottaessasi työlaitetta irrota aina ensin hydraulikkaliittimet ennen pikalukituksen avaamista letkuvaurion ja sitä mahdollisesti seuraavan öljyroiskeen välttämiseksi. Laita liittimien suojatulpat paikalleen estääksesi lian joutumista hydraulijärjestelmään.

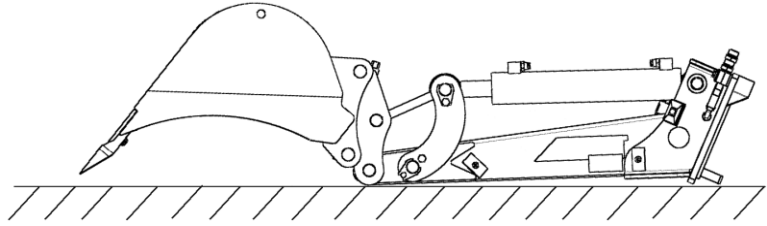
Hydrauliikan jäännöspaineen vapauttaminen:

Mikäli työlaitteen hydraulijärjestelmään jää painetta, on hydraulikkaliittimet usein mahdollista irrottaa, mutta uudelleen kiinnittäminen hankaloituu huomattavasti. Mikäli liittimet eivät kytkeydy helposti, on pikaliittimille aiheutuva paine vapautettava liikuttamalla kuormaajan työhydrauliikan hallintavipua moottorin ollessa sammutettuna. Varmistaaksesi, ettei työlaitteen hydraulijärjestelmään jää painetta, sammuta kuormaajan moottori ja liikuta työhydrauliikan hallintavipua ennen kuin irrotat hydrauliletkut.

5.2 Kaivurin irrottaminen ja oikea varastointiasento

Oikea varastointiasento:

Ennen kaivurin irrottamista käännä sen kauha niin, että se on linjassa kaivurin rungon kanssa, tai käännetty hiukan ylös, kuten viereisessä kuvassa on esitetty. Tällä tavoin kaivurin kiinnittäminen kuormaajaan on helppoa.

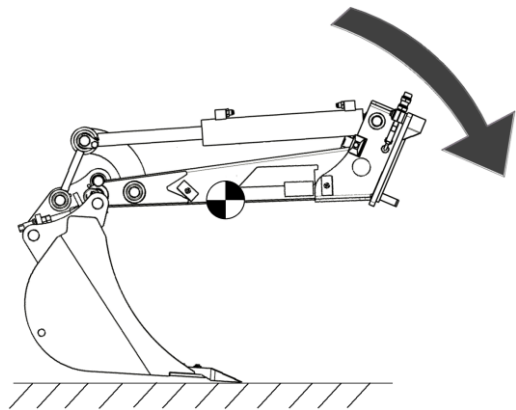


Varastoi kaivuri tasaisella maalla esimerkiksi trukkilavan päällä, jotta se on helpompi kiinnittää, eikä ole kosketuksissa maata vasten.



Jos kaivuri jätetään viereisen kuvan mukaiseen asentoon, sen painopiste on korkealla maasta, ja kaivuri voi kaatua helposti, aiheuttaen puristumisen ja iskun vaaran lähellä olevalle henkilölle.

Varastointi muutoin kuin yllä esitetyllä tavalla aiheuttaa kaatumisvaaran ja on siksi kielletty.



Jätä kauha asentoon, jossa vesi ei jää sen sisään. Irrota ja varastoi työaite tasaisella alustalla, mutta vältä jättämästä työlaitetta suoraan maata vasten. Aseta alle esimerkiksi kuormalava tai puukappaleet. Paras varastointipaikka on sateelta suoralta auringonpaisteelta, jää ääriämpötiloilta suojattu alue. Varmista, että työlaitteen tahaton liikkuminen varastoinnin aikana on estetty ja älä koskaan nouse laitteen päälle.



Varmista, että työlaitteen tahaton liikkuminen varastoinnin aikana on estetty. Käytä tarvittaessa esimerkiksi puukappaleita varmistamaan riittävä tuenta.

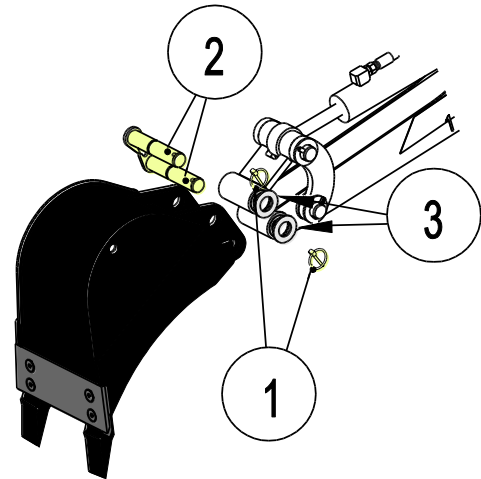
Älä säilytä työlaitetta maata vasten, laita alle puukappaleet tai esim. kuormalava. Ennen pitkiä säilytyskausia puhdista työlaite, rasvaa voitelupisteet ja paikkaa irronnut maalipinta, sekä voitele hydraulisynterin näkyviin jäävä varsi ruostumisen estämiseksi.

Jätä kauha asentoon, jossa vesi ei jää sen sisään.

5.3 Kauhan vaihtaminen Minikaivuri I20:een

Laske kauha lähelle maata niin, että se ei putoa kiinnitystä irrotettaessa.

1. Irrota 2 sokkaa niveltapeista.
2. Poista niveltapit, käytä pehmeää vasaraa tappien irrotuksen apuna tarvittaessa. Lyö varoen ja liikuta kauhaa eri asentoon, jos tapit eivät irtoa.
3. Kiinnitettäessä uutta kauhaa aseta niveltappeihin aluslevyt sokkien alle.



6. Käyttö

Tarkista, että kuormaaja ja työlaite ovat kunnossa, ja että kaikki esteet on poistettu laitteen toiminta-alueelta ennen työn aloittamista. Työlaitteen ja käyttöympäristön tarkastaminen ennen käyttöä kuuluvat turvallisuuden ja parhaan mahdollisen työskentelytuloksen varmistamiseen.



Vältä kuormaajan kaatuminen. Kuormaajan takapyörien pyrkessä nousemaan maasta tai kuormahälyttimen hälyttäessä laske kuormaa rauhallisesti ja vedä teleskooppipuomia sisään. Älä pidennä teleskooppipuomia, kun kuorman paino lähestyy kuormaajan nostokykyä. Vältä äkillisiä suunnan tai nopeuden muutoksia. Käytä kuormaajassa lisävastapainoja tarpeen mukaan.



Kiinnitä huomiota siihen, että painava kuorma tai pitkä etäisyys kuorman painopisteen ja kuormaajan välillä vaikuttavat kuormaajan tasapainoon ja hallittavuuteen. Takapainojen käyttäminen on suositeltua erityisesti pienempien kuormaajamallien kanssa työskenneltäessä. 200-sarjan kuormaajiin suositellaan pyöräpainoja. Raskaita kuormia käsiteltäessä kuormaajan teleskooppikuorma tulee pitää sisäänvedettynä kuormaajalla ajettaessa.



Huomioi kaivannon ja sen ympäristön sortumisen vaara. Älä aja kaivannon reunan suuntaisesti. Merkitse tai aita kaivuualue ja pidä muut henkilöt poissa.



Älä koskaan päästä ketään työlaitteen tai kuormaajan puomin alle. Huomaa, että kuormaajan puomi laskee maahan ja sitä voidaan kallistaa myös moottorin ollessa sammutettuna (puristumisvaara). Kuormaajaa ei ole tarkoitettu jätettäväksi kannattelemaan kuormaa nostetuksi. Laske työlaite turvalliseen asentoon ennen kuljettajan paikalta poistumista.

6.1 Tarkistukset ennen käyttöä

- Tarkista, että kaikki esteet, mukaan lukien mahdolliset piilossa olevat esteet, on poistettu työskentelyalueelta ennen käytön aloittamista.
- Varmista, että kaivualueella on turvallista kaivaa. Ota selvää sähkökaapeleista, vesiputkista tai vastaavista, jotka ovat kaivurin ulottumissyvyydessä. Ota selvää paikallisista turvallista kaivamista koskevista säännöistä. Yhteydenotto paikallisiin viranomaisiin voi olla pakollista ennen kaivuutyön aloitusta.
- Tarkista, että kauha on varmasti lukittu ja kauhamekanismin kiinnitystapit ovat kiinni.
- Käytä kaivuria vain hyvin valaistuilla alueilla.
- Varmista, että konetta käytettäessä muut henkilöt ovat turvallisen etäisyyden päässä. Älä päästä ketään puomin vaara-alueelle tai suoraan kuormaajan eteen. Varmista myös, että kuormaajalla peruuttaminen on turvallista. Älä oleta, että muut henkilöt pysyvät viimeksi havaitulla paikalla, erityisesti lapset ovat usein kiinnostuneita liikkuvasta koneesta.
- Tarkasta työlaitteen ja kuormaajan yleiskunto sekä tarkista hydraulijyvuoitojen esiintyminen. Työlaitetta ei tule käyttää, mikäli työlaitteen tai kuormaajan hydraulijärjestelmässä on vika. Katso kunnossapitoa koskevat ohjeet luvusta 7.
- Käytä työlaitetta ja kuormaajan hallintalaitteita vain kuljettajan paikalla istuen. Varmista, että kuormaajaa ja työlaitetta käytetään turvallisella ja tarkoitetulla tavalla. Älä anna lasten käyttää laitetta.
- Älä koskaan käytä konetta alkoholin, huumaavien aineiden tai väsymystä aiheuttavien tai arviointikykyä heikentävien lääkkeiden vaikutuksen alaisena, tai jos muuten kyky käyttää konetta on heikentynyt.

Muista terveelliset työskentelytavat ja välttä turhaa kuormaajasta nousemista.

6.1.1 Työskentely epätasaisella alustalla

Kaltevilla tai epätasaisilla alustoilla liikuttaessa tarvitaan erityistä huolellisuutta. Aja hitaasti kaltevalla tai liukkaalla alustalla, ja välttä äkillisiä käännöksiä tai nopeuden muutoksia. Käytä kuormaajan hallintalaitteita varovaisilla ja rauhallisilla liikkeillä. Varo kuoppia, ojia tai muita esteitä, joihin osuminen voi johtaa koneen kaatumiseen.

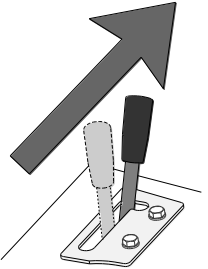
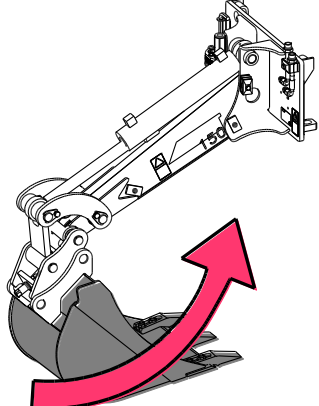
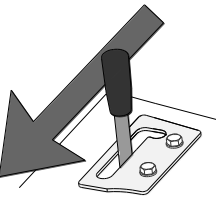
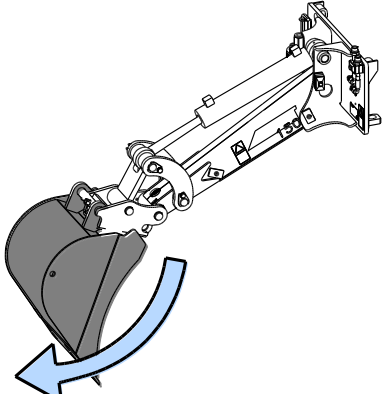
Suurinta nostokykyä ei voida saavuttaa kaltevalla alustalla. Sivuttain kaltevalla alustalla kuormaa ei tule nostaa korkealle. Koneen runko-ohjaus tulisi pitää suorassa, kun käsitellään raskasta kuormaa; kääntäminen nostotyön aikana vaikuttaa kuormaajan tasapainoon ja voi johtaa koneen kaatumiseen.

6.2 Kaivurin käyttö

Kaivuutyön suunnittelu ja kaivurin tehokas käyttö

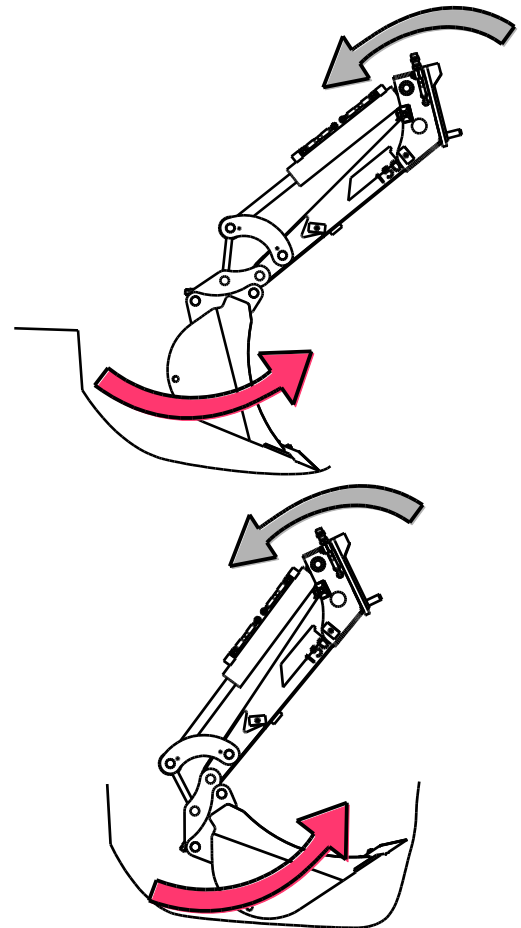
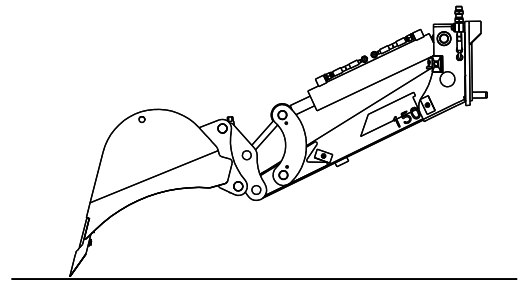
Kaivuutyöt aloitetaan aina tarkistamalla työalue huolellisesti ja suunnittelemalla kaivuutyöt etukäteen. Huomioitaviin asioihin kuuluu mm. seuraavia:

- Alustan kaltevuudet ja kuormaajan käyttörajat
- Kaivuuliikkeet ja kaivurin ulottuma
- Mihin kaivettu aines kasataan tai kuljetetaan
- Kaivantoon menemisen tarve ja sortumavaaralta suojautuminen
- Kuormaajan tasapainon säilyminen kaikissa tilanteissa
- Mahdolliset maasta paljastuvat vaarakohteet

	<p>Liikuta työhydrauliikan käyttövipua lukitusasentoa kohti (tai käytä sähköisen joystick-ohjaimen painiketta) sulkeaksesi kauhaa.</p> <p>Vipua ei tule jättää lukitusasentoon.</p>	
	<p>Liikuta vipua pois päin lukitusasennosta avataksesi kauhaa.</p>	

Kauhan täyttö

- Maa-aineksesta ja käyttöolosuhteista riippuen tehokkain työskentelyasento ja kaivurin liikkeet voivat poiketa esitetyistä kuvista. Kuvissa esitetään tavallinen suositeltu käyttötapa.
- Kauhaa ei tulisi koskaan painaa voimakkaasti maata vasten, sillä tällöin seurauksena on vain kuormaajan eturenkaiden nouseminen irti maasta ja kuormaajan liikkuminen.
- Kaivettaessa kuormaajan runko tulisi pitää suorassa asennossa tasapainon säilyttämiseksi suurilla kuormilla työskenneltäessä
- Kun kauhan kärki on maassa, vedä kauhan kärkeä kuormaajaa kohti puomin hallintavivun avulla ja ala sulkea kaivurin kauhaa aikaisin sen täyttämiseksi.
- Kaivurilla kaivaminen on tehokkainta, kun kauhaa vedetään kuormaajaa kohti, pitäen kauhan reuna sellaisessa kulmassa maahan nähden, että kauhan reuna leikkaa maata tehokkaalla tavalla.
- Käytä vain kuormaajan puomin ja kaivurin kauhan liikkeitä kaivamiseen. Kuormaajan ajolla vetäminen kuormittaa työlaitetta liikaa, ja voi aiheuttaa laitteen tai kuormaajan vaurioitumisen.
- Kun kauha on lähes täynnä kauhan sulkemisliikkeen tai puomilla vetämisen seurauksena, siirrä aines sivuun kuormaajaa kääntämällä tai ajamalla.



HUOMAUTUS

Koska kaivurin kauhalla on laaja liikealue, kauha on mahdollista kääntää asentoon, jossa se osuu kuormaajaan. Tavallisessa käytössä kuormaajaan osuminen on epätodennäköistä, mutta ääriulottumilla tai erityisen lähellä kuormaajaa työskenneltäessä on huomioitava mahdollisuus kuormaajan runkoon osumisesta. Tutustu kaivurin liikkeisiin ennen työskentelyn aloitusta.

7. Huolto ja kunnossapito

Työlaite on suunniteltu mahdollisimman huoltovapaaksi. Työlaitteen jatkuvaan kunnossapitoon kuuluvat puhdistus, kunnan tarkkailu ja säännöllinen laitteen voitelu. Liikkuvien osien aiheuttaman puristusvaaran vuoksi kaikki huoltotyöt tulee tehdä vasta, kun liikkuvat osat on laskettu täysin ala-asentoonsa ja työlaite on asetettu tukevasti maata vasten.



Varmista laitteen riittävä tuenta kaikkien huoltotöiden aikana. Älä koskaan mene nostetun työlaitteen alle. Kuormaajan puomi voi liikkua alas vaikka moottori olisi sammutettu. Kaikki huoltotyöt tulee suorittaa vasta, kun työlaite on laskettu alas turvalliseen asentoon.

7.1 Hydraulikomponenttien tarkastaminen

Tarkasta hydrauliletkut ja -komponentit kuormaajan ollessa sammutettuna ja paine vapautettuna. Älä käytä laitetta, mikäli olet havainnut vian työlaitteen tai kuormaajan hydraulijärjestelmässä. Vuotava hydraulineeste voi aiheuttaa palovammoja tai läpäistä ihon ja aiheuttaa vakavia vammoja. Hakeudu välittömästi lääkäriin, jos hydraulineeste läpäisee ihon. Pese hydrauliohjainten kanssa kosketuksiin joutunut kehonosa huolellisesti veden ja saippuan kanssa. Neste on myös ympäristölle haitallista ja ympäristöön vuotaminen on estettävä. Korjaa kaikki vuodot heti havaitsemisen jälkeen, sillä pieni vuoto voi nopeasti muuttua suureksi. Käytä laitetta vain hydrauliohjainta, joka on hyväksytty Avant kuormaajien kanssa käytettäväksi.



Älä käsittele paineenalaista hydraulijärjestelmää, sillä liitin voi rikkoutua ja vapautuva öljy voi aiheuttaa vakavia vammoja. Laitteen äkillinen liike voi johtaa työlaitteen väliin puristumiseen. Älä käytä laitetta, mikäli olet havainnut vian hydraulijärjestelmässä.



Tarkasta letkut halkeamien ja kulumisen varalta. Mikäli vuotamisesta on merkkejä, käytä epäillyn vuodon alueella pahvinpalaa komponentin tarkastamiseksi. Älä käytä käsiä vuotojen etsimiseen. Tarkkaile letkujen kulumista ja lopeta käyttö, mikäli jonkin letkun pintakerros on kulunut pois. Tarkista letkujen reititys, säädä letkukiinnikkeitä tarpeen mukaan letkujen hiertymisen estämiseksi. Hydrauliletkujen käyttöikä on rajallinen. Käyttöolosuhteista riippuen hydrauliletkut on tarkastettava huolellisesti viimeistään 3-5 vuoden käytön jälkeen, ja letkujen kunnosta riippuen ne on vaihdettava uusiin.

Mikäli havaitset jonkin poikkeaman, on vaurioitunut letku tai komponentti vaihdettava uuteen, ja laitteen käyttö on lopetettava, kunnes vika on korjattu. Varaosia saat AVANT jälleenmyyjäsi kautta, suoraan valmistajalta tai lähimmästä AVANT-sopimushuollosta. Jätä korjaustyö ammattilaisen tehtäväksi, mikäli sinulla ei ole riittävästi koulutusta, tietoa ja kokemusta hydraulikka-asennusten tekemisestä ja siitä, kuinka huolto tehdään turvallisesti.

7.2 Työlaitteen puhdistus

Puhdista työlaite säännöllisesti, jotta siihen ei kerääny vaikeammin puhdistettavaa likaa. Voit käyttää pesussa painepesuria ja sopivaa laimeaa pesuainetta. Älä kuitenkaan suihkuta suoraan hydraulikomponentteja kohti ja varo työlaitteeseen kiinnitettyjä tarroja.

7.3 Metallirakenteiden tarkistaminen

Myös laitteen metallirakenteet on tarkastettava säännöllisesti. Tarkasta silmämääräisesti vaurioiden varalta, ja tarkasta erityisen huolellisesti pikakiinnityskorvakkeet ja niiden ympäristö. Työlaitetta ei tule käyttää, mikäli siinä on vääntymiä, halkeamia tai repeytymiä.

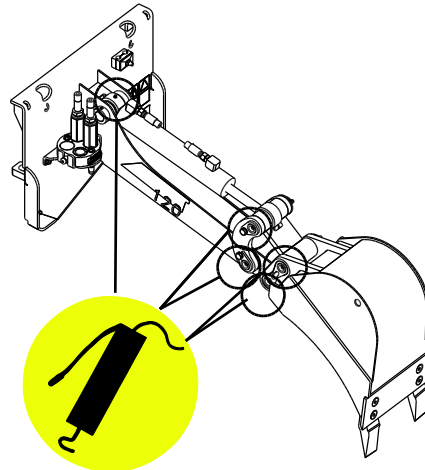
Hitsaaminen on sallittu vain ammattilaiselle. Hitsattaessa on käytettävä työlaitteeseen sopivia menetelmiä ja materiaaleja. Ota yhteyttä lähimpään huoltopisteeseesi lisätietoja varten.

7.4 Lubrication

Työlaiteessa on yhteensä 5 voitelupistettä sen nivelissä. Voitelupisteisiin tulee lisätä pieni määrä voitelurasvaa säännöllisesti.

Sopiva voiteluväli riippuu suuresti käyttöympäristöstä, mutta vähintään 10 käyttötunnin välein on lisättävä voiteluainetta. Riittävä nivelten voitelu on varmistettava, ja jos nivelet likaantuvat, tulee rasvaa lisätä; lisätty rasva työntää likaa pois nivelistä.

Puhdista nipan pää ennen voitelua ja lisää vain vähän rasvaa kerrallaan. Kaikki voitelunipat ovat tavallisia R1/8" voitelunippoja, vaihda vaurioituneet uusiin.



8. Takuuehdot

Avant Tecno Oy myöntää valmistamalleen työlaitteelle vuoden (12 kk) takuun ostopäivästä lukien.

Takuun puitteissa korvataan korjauskustannukset seuraavasti:

- Työkustannukset korvataan, mikäli tehdas ei itse suorita korjausta.
- Viallisten komponenttien tai tarvikkeiden tilalle tehdas toimittaa uudet.

Tapauskohtaisesti tehtaan kanssa sovittaessa tehdas voi korvata asiakkaalle hänen hankkimiensa komponenttien hinnan.

Takuu ei korvaa:

- Tavallisia huoltotöitä, eikä niissä tarvittavia huolto- ja kulutusosia.
- Vaurioita, jotka aiheutuvat epätavallisista käyttöolosuhteista tai käyttötavoista, huolimattomuudesta, rakennemuutoksesta ilman Avant Tecno Oy:n suostumusta, jäljitelmäosan käytöstä tai huollon puutteesta.
- Vian seurannaisvaikutuksia, kuten työn keskeytymistä tai mahdollista muuta lisävahinkoa.
- Korjauksesta aiheutuneita matka- ja/tai rahtikustannuksia.

EY-vaatimustenmukaisuusvakuutus
 EG-försäkran om överensstämmelse
 EU samsvarserklæring
 EF-overensstemmelseserklæring
 EC Declaration of Conformity
 EG-Konformitätserklärung
 Déclaration de conformité CE



Valmistaja / Tillverkare / Produsent / Producent / Manufacturer / Hersteller AVANT TECNO OY
 Fabricant:

Osoite / Adress / Adresse / Address / Adresse:

Ylötie 1
 33470 YLÖJÄRVI, FINLAND

Vakuutamme täten, että alla mainitut tuotteet täyttävät konedirektiivin turvallisuus- ja terveysvaatimukset (direktiivi 2006/42/EY muutoksineen). Seuraavia yhdenmukaistettuja standardeja on sovellettu /

Vi försäkrar härmed att nedan beskrivna produkter överensstämmer med hälso- och säkerhetskrav i EG-maskindirektiv (EG-direktiv 2006/42/EG som ändrat). Följande harmoniserade standarder har tillämpats /

Vi erklærer herved at produktet som er oppgitt under er i samsvar med forskriftene i Maskindirektivet (direktiv 2006/42/EC med endringer). Følgende harmoniserte standarder har blitt anvendt /

Vi erklærer herved, at nedenstående produkter er i overensstemmelse med bestemmelserne i maskindirektivet (direktiv 2006/42/EF indeholdende ændringer). Følgende harmoniserede standarder er anvendt /

We hereby declare that the products listed below are in conformity with the provisions of the Machinery Directive (directive 2006/42/EC as amended). The following harmonized standards have been applied /

Wir erklären hiermit, dass die nachstehend aufgeführte Maschine konform ist mit den Bestimmungen der EG-Maschinenrichtlinie (EG-Richtlinie 2006/42/EG mit Änderungen). Die folgende harmonisierte Normen wurden angewandt:

Nous déclarons par la présente que les produits mentionnés ci-dessous sont conformes aux exigences en matière de sécurité et de santé de la directive relative aux machines (directive 2006/42/CE, avec ses modifications) Les normes harmonisées suivantes ont été appliquées

SFS-EN ISO 12100, SFS-EN ISO 4413

Mallit / Modeller / Modeller / Modeller / Models / Modellen:

Avant		
Hydraulitoiminen kaivuulaite; Avant-kuormaajan työlaite		
Hydraulisk grävaggregat; arbetsredskap för Avant lastare		
Hydraulisk Minigraver; redskap for Avant minilastere		
Hydraulisk Rendegraverarm; redskab til Avant Minilæssere	120	A36822
Hydraulic Mini digger; attachment for Avant loaders		
Hydraulische Baggerarm; Anbaugerät für Avant Radlader		
Bras retro à commande hydraulique destinée à être utilisée avec les chargeuses Avant		



14.3.2016 Ylöjärvi, Finland

Risto Käkelä,
 Toimitusjohtaja / Verkställande direktör / Administrerende direktør /
 Managing Director / Geschäftsführer / Directeur général



AVANT[®]